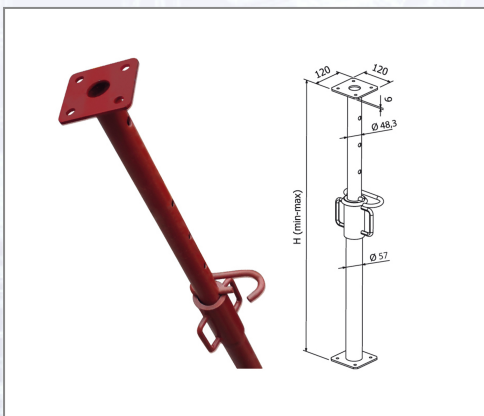


Deckenstütze A35



Industriedeckenstützen gemäß EN 1065. Schwere Ausführung für den harten Baustelleneinsatz. Spezielles, leichtgängiges und selbstreinigendes Gewinde. Innenrohr: 48,3 mm, Außenrohr: 57 mm, Vorstecker: 15 mm, Kopf- und Fußplatten: 120x120x6 mm. Ausfallsicherung des Innenrohres, Handquetschsicherung, spezielles, leichtgängiges und selbstreinigendes Gewinde. Deckenstütze Klasse A, lackiert, lackierte Gewindemuffe, Bruchlast: 24,53-8,83 kN, Gewicht: 14,70 kg.

| Art.Nr. | Beschreibung | Einheit |
|---------|--|---------|
| ZA035 | Deckenstütze Klasse A 201-350cm lackiert, geprüft EN1065 VPE50 | ST |

Standorte / Kontakt

GRAZ

Lorencic GmbH Nfg. & Co KG
Puchstraße 208
8055 Graz

Tel.: +43 316 47 25 64-0
Fax: +43 316 47 25 64-77
graz@lorencic.at

WIEN - BRUNN / GEBIRGE

Lorencic GmbH Nfg. & Co KG
Anton-Bruckner-Gasse 20
2345 Brunn/Gebirge

Tel.: +43 2236 37 97 00-0
Fax: +43 2236 37 97 00-75
wien@lorencic.at

SALZBURG - WALS

Lorencic GmbH Nfg. & Co KG
Hölzlstraße 2
5071 Wals

Tel.: +43 662 88 28 26-0
Fax: +43 662 88 28 26-20
salzburg@lorencic.at

KLAGENFURT - EBENTHAL

Lorencic GmbH Nfg. & Co KG
Keplerstraße 2
9065 Ebenthal i.K.

Tel.: +43 463 36 123-0
Fax: +43 463 36 123-17
klagenfurt@lorencic.at

WELS

Lorencic GmbH Nfg. & Co KG
Paracelsusstraße 22
4600 Wels

Tel.: +43 7242 44 07 6-0
Fax: +43 7242 44 07 6-3
wels@lorencic.at

INNSBRUCK - HALL

Lorencic GmbH Nfg. & Co KG
Schlögstraße 81
6060 Hall i. Tirol

Tel.: +43 5223 43926-0
Fax: +43 5223 43926 6210
innsbruck@lorencic.at