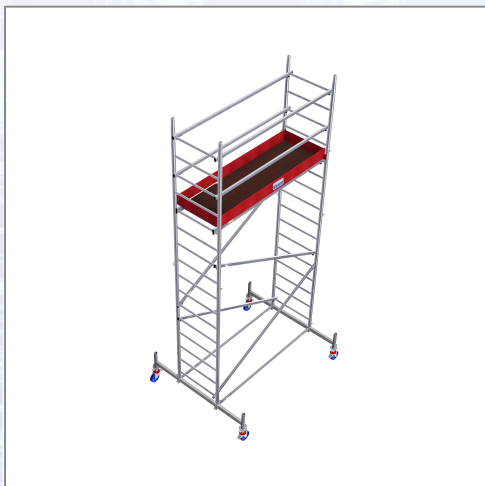


# Alu-Rollgerüst KRAUSE® MONTO® PROTEC® AH= 5,30 m



Das massive Alu-Fahrgerüst für anspruchsvolle Anwendungen mit höhenverstellbaren, gebremsten Rollen. Eigenschaften: - TÜV-geprüft nach DIN EN 1004 (Belastbarkeit: 200 kg/m<sup>2</sup>), - max. Arbeitshöhe: 12,30 m (im Freien max. 10 m nach DIN EN 1004), - Arbeitsfläche: Länge 2,00 m x 0,60 m - Belagbühne ist wetterfest und rutschhemmend, - schneller, werkzeugloser Aufbau aufgrund weniger Einzelteile und form- und kraftschlüssigen Klemmverbindungen, - gebremste, höhenverstellbare Fahrrollen zum Ausgleich von Bodenunebenheiten, - leicht zu montierende Ausleger sorgen ab einer Arbeitshöhe von 7,30 m für zusätzliche Standsicherheit, - sicherer Innenaufstieg über die rutschhemmenden, profilierten Sprossen versehenen

Vertikalrahmen, optimale Standsicherheit durch hochfeste Stahl-Traverse, - die Belagbühne ist von Sprosse zu Sprosse einhängbar. Je nach Aufbauvariante müssen Ballastgewichte verwendet werden. Die Ballastierungsangaben finden Sie in der Aufbau- und Verwendungsanleitung oder auf der Krause-Homepage. Arbeitshöhe: 5,30 m, Standhöhe: 3,30 m, Gesamtgewicht: ca. 95 kg. Bestehend aus: 3x Vertikalrahmen 2 m (Art.-No. 915078), 2x Vertikalrahmen 1 m (Art.-No. 915085), 1x Belagbühne 2,00 x 0,60 m mit Luke (Art.-No. 911001), 4x Diagonalstrebe (Art.-No. 912800), 4x Geländerstrebe (Art.-No. 912206), 2x Basisstrebe (Art.-No. 912848), 2x Fahrtraverse (Art.-No. 914071), 2x Querbord (Art.-No. 913562), 2x Längsbord (Art.-No. 913517), 1x Fahrrollensatz d= 150 mm höhenverstellbar (Art.-No. 914309), 4x Fußplatte (Art.-No. 914026), 14x Fallstecker (Art.-No. 704405).

Art.Nr.	Beschreibung	Einheit
Z910134	Alu-Rollgerüst KRAUSE® MONTO® PROTEC® Breitaufbau 2,00x0,60m, AH= 5,30m	ST

## Standorte / Kontakt

### GRAZ

**Lorencic GmbH Nfg. & Co KG**  
Puchstraße 208  
8055 Graz

Tel.: +43 316 47 25 64-0  
Fax: +43 316 47 25 64-77  
[graz@lorencic.at](mailto:graz@lorencic.at)

### WIEN - BRUNN / GEBIRGE

**Lorencic GmbH Nfg. & Co KG**  
Anton-Bruckner-Gasse 20  
2345 Brunn/Gebirge

Tel.: +43 2236 37 97 00-0  
Fax: +43 2236 37 97 00-75  
[wien@lorencic.at](mailto:wien@lorencic.at)

### SALZBURG - WALS

**Lorencic GmbH Nfg. & Co KG**  
Hölzlstraße 2  
5071 Wals

Tel.: +43 662 88 28 26-0  
Fax: +43 662 88 28 26-20  
[salzburg@lorencic.at](mailto:salzburg@lorencic.at)

### KLAGENFURT - EBENTHAL

**Lorencic GmbH Nfg. & Co KG**  
Keplerstraße 2  
9065 Ebenthal i.K.

Tel.: +43 463 36 123-0  
Fax: +43 463 36 123-17  
[klagenfurt@lorencic.at](mailto:klagenfurt@lorencic.at)

### WELS

**Lorencic GmbH Nfg. & Co KG**  
Paracelsusstraße 22  
4600 Wels

Tel.: +43 7242 44 07 6-0  
Fax: +43 7242 44 07 6-3  
[wels@lorencic.at](mailto:wels@lorencic.at)

### INNSBRUCK - HALL

**Lorencic GmbH Nfg. & Co KG**  
Schlögglstraße 81  
6060 Hall i. Tirol

Tel.: +43 5223 43926-0  
Fax: +43 5223 43926 6210  
[innsbruck@lorencic.at](mailto:innsbruck@lorencic.at)