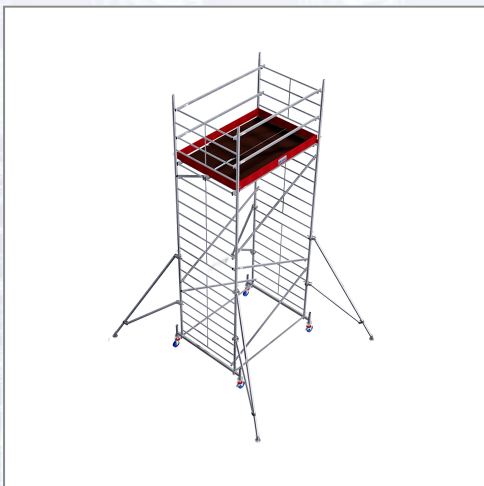


Alu-Rollgerüst KRAUSE® MONTO® PROTEC® XXL AH= 6,30 m



Das massive PROTEC® XXL mit extra großer Arbeitsfläche für effizienteres Arbeiten. Eigenschaften: - TÜV-geprüft nach DIN EN 1004 (Belastbarkeit: 200 kg/m²), - max. Arbeitshöhe: 12,30 m (im Freien max. 10 m nach DIN EN 1004), - Arbeitsfläche: Länge 2,00 m x 1,20 m (Belastbarkeit bis max. 480 kg), - Belagbühne ist wetterfest und rutschhemmend, - die Sprossen sind mittig verschweißt, dadurch höhere Stabilität gegen Durchbiegen, - gebremste, höhenverstellbare Fahrrollen zum Ausgleich von Bodenunebenheiten, - sicherer Innenaufstieg über die mit rutschsicheren, profilierten Sprossen versehenen Vertikalrahmen. Je nach Aufbauvariante müssen Ballastgewichte verwendet werden. Die Ballastierungsangaben finden Sie in der Aufbau- und Verwendungsanleitung oder auf

der Krause-Homepage. Arbeitshöhe: 6,30 m, Standhöhe: 4,30 m, Gesamtgewicht: ca. 162 kg. Bestehend aus: 4x Vertikalrahmen 2 m (Art.-No. 915078), 2x Vertikalrahmen 1 m (Art.-No. 915085), 1x Belagbühne 2,00 x 0,60 m mit Luke (Art.-No. 911001), 1x Belagbühne 2,00 x 0,60 m ohne Luke (Art.-No. 911018), 6x Diagonalstrebe (Art.-No. 912800), 4x Geländerstrebe (Art.-No. 912206), 2x Basisstrebe (Art.-No. 912848), 2x Fahrtraverse (Art.-No. 914071), 4x Ausleger (Art.-No. 914095), 2x Querbord (Art.-No. 913562), 2x Längsbord (Art.-No. 913517), 1x Fahrrollensatz d= 150 mm höhenverstellbar (Art.-No. 914309), 4x Fußplatte (Art.-No. 914026), 16x Fallstecker (Art.-No. 704405).

Art.Nr.	Beschreibung	Einheit
Z911148	Alu-Rollgerüst KRAUSE® MONTO® PROTEC® XXL Breitaufbau 2,00x1,20m, AH= 6,30m	ST

Standorte / Kontakt

GRAZ

Lorencic GmbH Nfg. & Co KG
Puchstraße 208
8055 Graz

Tel.: +43 316 47 25 64-0
Fax: +43 316 47 25 64-77
graz@lorencic.at

WIEN - BRUNN / GEBIRGE

Lorencic GmbH Nfg. & Co KG
Anton-Bruckner-Gasse 20
2345 Brunn/Gebirge

Tel.: +43 2236 37 97 00-0
Fax: +43 2236 37 97 00-75
wien@lorencic.at

SALZBURG - WALS

Lorencic GmbH Nfg. & Co KG
Hölzlstraße 2
5071 Wals

Tel.: +43 662 88 28 26-0
Fax: +43 662 88 28 26-20
salzburg@lorencic.at

KLAGENFURT - EBENTHAL

Lorencic GmbH Nfg. & Co KG
Keplerstraße 2
9065 Ebenthal i.K.

Tel.: +43 463 36 123-0
Fax: +43 463 36 123-17
klagenfurt@lorencic.at

WELS

Lorencic GmbH Nfg. & Co KG
Paracelsusstraße 22
4600 Wels

Tel.: +43 7242 44 07 6-0
Fax: +43 7242 44 07 6-3
wels@lorencic.at

INNSBRUCK - HALL

Lorencic GmbH Nfg. & Co KG
Schlögglstraße 81
6060 Hall i. Tirol

Tel.: +43 5223 43926-0
Fax: +43 5223 43926 6210
innsbruck@lorencic.at